



S60		Cilindrata (cm ³)	Potenza max kW (cv)	"Prezzo Massimo" al pubblico*		Cavalli fiscali	
				EURO IVA inclusa	EURO IVA esclusa		
Kinetic	Benzina	T3 Kinetic	1.596	110 (150)	31.056,67	25.666,67	17
		T4 Kinetic	1.596	132 (180)	33.073,33	27.333,33	17
		T4 Powershift Kinetic	1.596	132 (180)	35.140,42	29.041,67	17
		T5 Kinetic	1.999	177 (240)	37.106,67	30.666,67	20
		T5 Powershift Kinetic	1.999	177 (240)	39.173,75	32.375,00	20
		T6 AWD Geartronic Kinetic	2.953	224 (304)	45.173,33	37.333,33	26
	Diesel	DRIVe Kinetic	1.560	84 (115)	30.129,00	24.900,00	17
		D3 Kinetic	1.984	120 (163)	33.174,17	27.416,67	20
		D3 Geartronic Kinetic	1.984	120 (163)	35.241,25	29.125,00	20
		D5 Kinetic	2.400	158 (215)	37.106,67	30.666,67	23
		D5 Geartronic Kinetic	2.400	158 (215)	39.173,75	32.375,00	23
		D5 AWD Geartronic Kinetic	2.400	158 (215)	41.694,58	34.458,33	23
Momentum	Benzina	T3 Momentum	1.596	110 (150)	33.678,33	27.833,33	17
		T4 Momentum	1.596	132 (180)	35.695,00	29.500,00	17
		T4 Powershift Momentum	1.596	132 (180)	37.762,08	31.208,33	17
		T5 Momentum	1.999	177 (240)	39.728,33	32.833,33	20
		T5 Powershift Momentum	1.999	177 (240)	41.795,42	34.541,67	20
		T6 AWD Geartronic Momentum	2.953	224 (304)	47.795,00	39.500,00	26
	Diesel	DRIVe Momentum	1.560	84 (115)	32.750,67	27.066,67	17
		D3 Momentum	1.984	120 (163)	35.795,83	29.583,33	20
		D3 Geartronic Momentum	1.984	120 (163)	37.862,92	31.291,67	20
		D5 Momentum	2.400	158 (215)	39.728,33	32.833,33	23
		D5 Geartronic Momentum	2.400	158 (215)	41.795,42	34.541,67	23
		D5 AWD Geartronic Momentum	2.400	158 (215)	44.316,25	36.625,00	23
RDESIGN	Benzina	T3 R-design	1.596	110 (150)	34.182,50	28.250,00	17
		T4 R-design	1.596	132 (180)	36.199,17	29.916,67	17
		T4 Powershift R-design	1.596	132 (180)	38.266,25	31.625,00	17
		T5 R-design	1.999	177 (240)	40.232,50	33.250,00	20
		T5 Powershift R-design	1.999	177 (240)	42.299,58	34.958,33	20
		T6 AWD Geartronic R-design	2.953	224 (304)	48.299,17	39.916,67	26
	Diesel	DRIVe R-design	1.560	84 (115)	33.254,83	27.483,33	17
		D3 R-design	1.984	120 (163)	36.300,00	30.000,00	20
		D3 Geartronic R-design	1.984	120 (163)	38.367,08	31.708,33	20
		D5 R-design	2.400	158 (215)	40.232,50	33.250,00	23
		D5 Geartronic R-design	2.400	158 (215)	42.299,58	34.958,33	23
		D5 AWD Geartronic R-design	2.400	158 (215)	44.820,42	37.041,67	23

* I prezzi "chiavi in mano" non comprendono l'I.P.T. e il contributo P.F.U.

(segue)

LISTINO PREZZI AL PUBBLICO


S60		Cilindrata (cm ³)	Potenza max kW (cv)	"Prezzo Massimo" al pubblico*		Cavalli fiscali	
				EURO IVA inclusa	EURO IVA esclusa		
Summum	Benzina	T3 Summum	1.596	110 (150)	36.400,83	30.083,33	17
	T4 Summum	1.596	132 (180)	38.417,50	31.750,00	17	
	T4 Powershift Summum	1.596	132 (180)	40.484,58	33.458,33	17	
	T5 Summum	1.999	177 (240)	42.450,83	35.083,33	20	
	T5 Powershift Summum	1.999	177 (240)	44.517,92	36.791,67	20	
	T6 AWD Geartronic Summum	2.953	224 (304)	50.517,50	41.750,00	26	
Summum	Diesel	DRIVe Summum	1.560	84 (115)	35.473,17	29.316,67	17
	D3 Summum	1.984	120 (163)	38.518,33	31.833,33	20	
	D3 Geartronic Summum	1.984	120 (163)	40.585,42	33.541,67	20	
	D5 Summum	2.400	158 (215)	42.450,83	35.083,33	23	
	D5 Geartronic Summum	2.400	158 (215)	44.517,92	36.791,67	23	
	D5 AWD Geartronic Summum	2.400	158 (215)	47.038,75	38.875,00	23	

* I prezzi "chiavi in mano" non comprendono l'I.P.T. e il contributo P.F.U.

INFORMAZIONI TECNICHE

S60



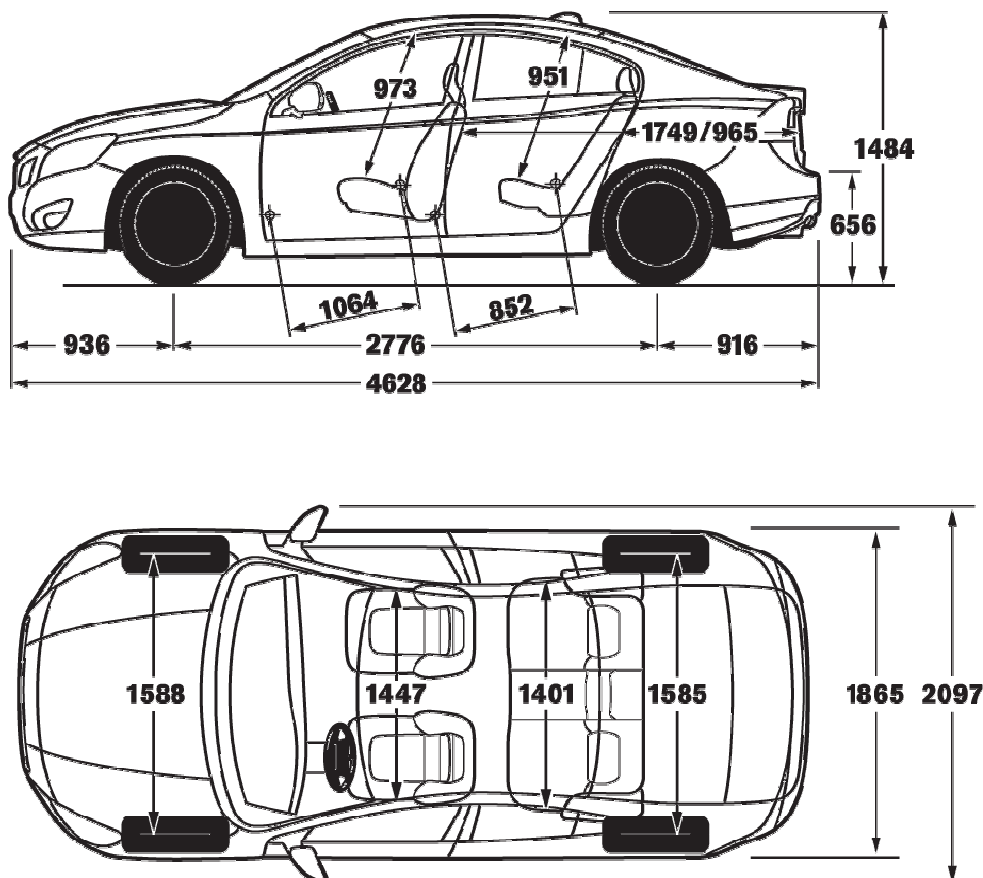
	Motore	Cilindrata cc	Potenza max		Coppia Max Nm / g/min	Trasmissione	Acceleraz. 0-100Km/h (sec.)	Velocità massima (Km/h)	Consumi			CO2 (g/km)	Normativa emissioni	
			kW	cv					cv.f.	Urb./	Ex.Ur./			Comb
Benzina	T3	1.596	110	150	17	240 / 1600-4000	Man [6]	9,5	210	8,6	5,3	6,6	152	Euro 5
	T4	1.596	132	180	17	240 * / 1600-5000	Man [6]	8,3	225	8,6	5,3	6,6	152	Euro 5
	T4 Powershift	1.596	132	180	17	240 * / 1600-5000	Aut [6]	9,0	225	10,1	5,5	7,2	166	Euro 5
	T5	1.999	177	240	20	320 / 1800-5000	Man [6]	7,3	230	10,9	6,2	7,9	184	Euro 5
	T5 Powershift	1.999	177	240	20	320 / 1800-5000	Aut [6]	7,5	230	11,2	6,6	8,3	193	Euro 5
	T6 AWD Geartronic	2.953	224	304	26	440 / 2100-4200	Aut [6]	6,1	250	14,5	7,3	9,9	231	Euro 5
Diesel	DRIVE	1.560	84	115	17	270 / 1750-2500	Man [6]	10,9	195	5,1	3,9	4,3	114	Euro 5
	D3	1.984	120	163	20	400 / 1500-2750	Man [6]	9,2	220	6,3	4,1	4,9	129	Euro 5
	D3 Geartronic	1.984	120	163	20	400 / 1500-2750	Aut [6]	9,2	215	7,9	4,6	5,8	152	Euro 5
	D5	2.400	158	215	23	420 / 1500-3250	Man [6]	7,4	230	5,8	4,1	4,7	124	Euro 5
	D5 Geartronic	2.400	158	215	23	440 / 1500-3000	Aut [6]	7,6	230	8,1	4,6	5,9	154	Euro 5
	D5 AWD Geartronic	2.400	158	215	23	440 / 1500-3000	Aut [6]	7,6	225	8,5	5,1	6,3	166	Euro 5

Geartronic = Cambio Automatico Sequenziale (con modalità 'Sport' solo per T6 AWD e D5)

Powershift = Cambio Sequenziale Robotizzato a Doppia Frizione

* 270Nm con Overboost

** 320Nm con Overboost



**SICUREZZA ATTIVA E PASSIVA**

- ABS con sistema EBD
- Airbag ai finestrini laterali per la protezione del capo e del collo dei passeggeri
 - IC (Inflatable Curtain)
- Airbag full size lato guida e passeggero
- Airbag laterali nei sedili anteriori - SIPS bag
- Approach Light - Illuminazione esterna di sicurezza
- Cinture di sicurezza a tre punti di ancoraggio (5), riavvolgimento automatico con pretensionatore (5)
- Chiave attivazione/disattivazione Airbag lato passeggero
- Cinture di sicurezza anteriori regolabili in altezza
- City Safety (Sistema a tecnologia laser per il monitoraggio del rischio collisione a bassa velocità con attivazione automatica della frenata)
- DSTC (Dynamic Stability and Traction Control) con Advanced Stability Control
- EBA (Emergency Brake Assistance)
- EBL (Emergency Brake Lights)
- Home Safe Lighning - Accensione fari anteriori a tempo
- IDIS (Intelligent Driver Information System)
- Immobilizzatore elettronico
- Livellatore fari anteriori
- Punti di ancoraggio ISO-fix nel divano posteriore (2)
- SIPS (Side Impact Protection System) - Sistema di protezione dagli urti laterali
- Terza luce stop a LED
- Triangolo di emergenza
- WHIPS (Whiplash Protection System) - Dispositivo integrato per la protezione contro il colpo di frusta

INTERNI & ESTERNI

- Finitura cromata sui comandi impianto audio e climatizzatore
- Inserti Manganite
- Modanature inferiori della carrozzeria di colore nero
- Paraurti e specchi esterni in colore coordinato alla carrozzeria
- Pomello del cambio in pelle
- Quadro strumenti tipo "cronografo" [T6, D5]
- Rivestimento in Tessuto Mellbystrand
- Appendice spoiler posteriore [T6 AWD]
- Tappetini in moquette anteriori e posteriori
- Volante a tre razze in pelle
- 'Volvo DNA lamps' anteriori

COMFORT

- Alzacristalli elettrici anteriori e posteriori
- Bracciolo centrale anteriore con vano portaoggetti
- Bracciolo centrale posteriore con portabicchieri e vano portaoggetti
- Cassetto portaguanti illuminato, con serratura
- Chiusura centralizzata con telecomando
- Climatizzatore automatico a controllo elettronico ECC
- Computer di bordo
- Consolle centrale con portabicchieri, posacenere (2) e accendisigari
- Cruise control - Regolatore automatico della velocità di crociera
- Divano posteriore abbattibile in due parti (60/40)
- Filtro antipolline
- Freno di stazionamento elettrico
- Lavagetti parabrezza riscaldabili
- Orologio digitale
- Presa 12V (3): per i sedili anteriori, per quelli posteriori e per il vano bagagli
- Riscaldatore elettrico dell'aria abitacolo [DRIVE]
- Sedile passeggero (schienale) ribaltabile in avanti
- Sedili anteriori con supporto lombare, altezza e piano seduta regolabili
- Specchi di cortesia lato guida e passeggero illuminati
- Specchi retrovisori esterni regolabili elettricamente e riscaldabili
- Termometro temperatura esterna
- Vani portaoggetti nelle portiere
- Volante regolabile in altezza e profondità

SISTEMA AUDIO

- 6 altoparlanti e amplificatore 4X20W
- Antenna con funzione Diversity
- Comandi audio al volante
- Display a colori da 5"
- Impianto audio 'Performance' con radio RDS
- Lettore CD con funzione lettura 'mp3'
- Ingresso AUX

TELAIO E CERCHI

- Cambio automatico sequenziale Geartronic con modalità 'Sport' [T6 AWD, D5 AWD]
- Cerchi in lega 7,0 x 16" Oden (205/60 R16 V) [T3, DRIVE]
- Cerchi in lega 7,0 x 16" Oden (215/55 R16 W) [T4, T5, D3, D5]
- Cerchi in lega 7,0 x 17" Balder (215/50 R17 W) [T6 AWD]
- Dispositivo FAP [DRIVE, D3, D5]
- Dispositivo Start/Stop (solo con cambio manuale) [T3, T4, D3, D5, DRIVE]
- Doppio terminale di scarico [singolo per DRIVE e D3]
- Kit compressore Mobilità Volvo
- Predisposizione gancio traino
- Sistema di recupero dell'energia frenante
- Telaio con assetto Dynamic
- Trazione integrale AWD a controllo elettronico [T6 AWD, D5 AWD]

EQUIPAGGIAMENTO DI SERIE

S60



Momentum

EQUIPAGGIAMENTO AGGIUNTIVO rispetto alla versione Kinetic

- Cerchi in lega 7,0 x 17" Balder (215/50 R17 W) [T3, T4, T5, DRIVe, D3, D5]
- Cornice vetri laterali cromata
- Finitura cromata sui comandi delle prese d'aria
- IAQS (Interior Air Quality System) - Dispositivo di controllo della qualità dell'aria
- Impianto audio High Performance (8 altoparlanti e amplif. 4X40W, connessione USB/ iPod®, Connessione Bluetooth®)
- Inserti Alluminio 'Graphite'
- Modanature inferiori della carrozzeria in colore coordinato
- Park Assist [posteriore]
- Quadro strumenti tipo "cronografo" [T3, T4, T5, DRIVe, D3]
- Rivestimento in Tessuto/T-tec Tylösand
- Sensore pioggia
- Sistema integrato portaborse per il bagagliaio
- Specchi retrovisori esterni con illuminazione del suolo
- Specchi retrovisori esterni ripiegabili elettricamente
- Specchio retrovisore interno con sistema elettrico antiabbagliamento
- Volante a tre razze in pelle con finiture in metallo satinato

R-DESIGN

EQUIPAGGIAMENTO AGGIUNTIVO rispetto alla versione Kinetic

INTERNI & ESTERNI

- Appendice spoiler posteriore (in opzione per T3 e DRIVe)
- Cornice vetri laterali con finitura satinata
- Diffusori posteriori R-design in colore 'ironstone'
- Doppio terminale di scarico da 90mm
- Griglia anteriore con finitura in rilievo, cornice in metallo satinato e logo R-design
- Inserti alluminio esclusivi R-design
- Paraurti anteriore esclusivo R-design
- Pedali sportivi con inserti in alluminio
- Pomello cambio in pelle 'Sport'
- Quadro strumenti tipo "cronografo" di colorazione blue
- Rivestimento esclusivo R-design (Pelle/ Flex-tech / Tessuto)
- Sedili 'Sport' con imbottitura più rigida, e logo R-design su quelli anteriori
- Specchi retrovisori esterni con calotta in finitura satinata
- Tappetini 'Sport'
- Volante a tre razze in pelle 'Sport' con inserti in metallo satinato e logo R-design

TELAIO E CERCHI

- Cerchi in lega 8 x 18" Ixion 'Diamond Cut' (235/40 R18 Y)
- Ammortizzatori anteriori e posteriori con taratura irrigidita del 15%
- Ammortizzatori posteriori monotubo
- Barre antirullo tipo Rally
- Boccole più rigide del 400%
- Servosterzo elettroidraulico con nuovo software dedicato
- Sospensioni anteriori e posteriori con molle più rigide del 15%
- Telaio con assetto 'Sport' ribassato di 15mm

Summum

EQUIPAGGIAMENTO AGGIUNTIVO rispetto alla versione Momentum

- Cornici decorative frontali con finitura lucida
- Fari Bi-Xeno attivi
- Lavafari
- Rivestimento in Pelle Comfort
- Sedile guida regolabile elettricamente con memorie
- Sensore umidità



COLORI CARROZZERIA

Solidi		Metallizzati e Perlati					
019	Nero	426	Argento metallizzato	484	Grigio perla metallizzato	703	Oro Electrum metallizzato
612	Rosso passione ^R	452	Nero zaffiro metallizzato ^R	492	Grigio Savile perlato ^R	704	Vibrant Copper metallizzato ^R
614	Bianco ghiacciaio ^R	477	Argento elettrico metallizzato * ^R	498	Blu Navy metallizzato ^R		
		481	Bianco cosmico metallizzato	702	Rosso Flamenco metallizzato		

* Vernice Metallizzata Inscription

^R Disponibile anche per R-design

ALLESTIMENTI INTERNI

	Rivestimento sedili	Codice	Colore rivestimento sedili	Colore cruscotto / bracciolo centrale / pannelli interno porte	Colore inserti porte	Colore tappetini / cielo	Colore volante
Kinetic	Tessuto Mellbystrand	3001	Antracite	Antracite/ Antracite/ Antracite	Antracite	Antracite/Quarzo	Antracite
	Momentum	Tessuto/T-tech Tylösand	3601	Antracite	Antracite/ Antracite/ Antracite	Antracite	Antracite/Quarzo
		3602	Beige	Antracite/ Antracite/ Antracite	Beige	Antracite/Beige	Antracite
		361B	Beige	Espresso/ Beige/ Beige	Beige	Moca/Beige	Antracite
		3612	Beige	Antracite/ Beige/ Beige	Beige	Moca/Beige	Antracite
R-DESIGN	Pelle/Flex-tech/Tessuto	3R01	Antracite	Antracite/ Antracite/ Antracite	Antracite	Antracite/Quarzo	Antracite
		3R0E	Antracite/ Bianco Ceramica	Antracite/ Antracite/ Antracite	Antracite	Antracite/Quarzo	Antracite
	Pelle Sport **	3Z21	Antracite	Antracite/ Antracite/ Antracite	Antracite	Antracite/Quarzo	Antracite
Summum	Pelle Comfort	3101	Antracite	Antracite/ Antracite/ Antracite	Antracite	Antracite/Quarzo	Antracite
		3102	Beige/ Antracite	Antracite/ Antracite/ Antracite	Beige	Antracite/Beige	Antracite
		3103	Marrone Faggio/ Antracite	Antracite/ Antracite/ Antracite	Marrone Faggio	Antracite/Quarzo	Antracite
		311B	Beige	Espresso/ Beige/ Beige	Beige	Moca/Beige	Antracite
		311C	Marrone Faggio/ Beige	Espresso/ Beige/ Beige	Marrone Faggio	Moca/Beige	Antracite
		3112	Beige	Antracite/ Beige/ Beige	Beige	Moca/Beige	Antracite
		3113	Marrone Faggio/ Beige	Antracite/ Beige/ Beige	Marrone Faggio	Moca/Beige	Antracite

** Esclusivo per versioni R-design

EQUIPAGGIAMENTO OPZIONALE

S60

	Codice	EURO IVA incl.	EURO IVA escl.	KINETIC	MOMENTUM	R-DESIGN	SUMMUM
SISTEMI AUDIO E COMUNICAZIONE							
Impianto audio High Performance con lettore CD (Comprende: Radio RDS con doppio sintonizzatore, 8 altoparlanti, amplificatore 4x40W, selettore a scorrimento al volante e connessione Bluetooth® con funzione vivavoce e audio streaming. E' dotato di ingresso AUX e connessione USB compatibile con dispositivo iPod®)	832	605,00	500,00	O	S	O	S
Impianto audio High Performance Multi Media con lettore CD/DVD (rispetto all'Impianto High Performance aggiunge lettore DVD per file audio / video multimediali e schermo a colori da 7")	831	1.008,33 403,33	833,33 333,33	O N	N O	O N	N O
Impianto audio Premium Sound Multi Media con lettore CD/DVD (rispetto all'Impianto High Performance Multi Media si caratterizza per 12 altoparlanti, amplificatore digitale di classe D, 5x130W e sistema Surround Dolby Pro Logic II®)	830	1.815,00 1.210,00	1.500,00 1.000,00	O N	N O	N O	N O
Predisposizione RTI (Road and Traffic Information) per montaggio dopo-vendita (Nelle versioni Kinetic e R-design richiede un Impianto audio High Performance o superiore. E' incluso con Volvo On Call)	445	50,42	41,67	O	O	O	O
Ricezione Radio Digitale (DAB) (Solo in combinazione con impianto audio High Performance o superiore)	501	453,75	375,00	O	O	O	O
RSE (Rear Seat Entertainment) (Composto da due lettori DVD con schermo LCD da 7", integrati nei poggiatesta anteriori, 2 cuffie a infrarossi, telecomando ed ingressi AUX)	A00326	1.260,00	1.041,32	O	O	O	O
Sistema di navigazione satellitare RTI (Road and Traffic Information) con Voice Control e servizio RDS-TMC Italia (Impostazione vocale della destinazione e della ricerca nominativo da dispositivo mobile connesso via Bluetooth®; include mappa Europa su Hard Disk e due anni di aggiornamento cartografico [Mapcare]) (Solo in combinazione con Impianti audio High Performance Multi Media o Premium Sound Multi Media. Telecomando da ordinare a parte)	142	957,92	791,67	O	O	O	O
Sistema di navigazione satellitare portatile e integrato Volvo (Garmin Nuvi 3790) (Non compatibile con Sistema di navigazione satellitare RTI)	A00173	570,00	471,07	O	O	O	O
Telecomando per Sistema di navigazione satellitare RTI e Televisione Digitale Terrestre (DVB-T) [Solo in combinazione con Sistema di navigazione satellitare RTI e Televisione Digitale Terrestre (DVB-T)]	860	0,00	0,00	O	O	O	O
Televisione Digitale Terrestre (DVB-T) (Solo in combinazione con Impianti audio High Performance Multi Media o Premium Sound Multi Media. Richiede il Telecomando)	833	756,25	625,00	O	O	O	O
Volvo On Call [*] (Servizio telematico satellitare Volvo di emergenza; applicazioni iPhone® e Android® per collegamento a telefonia mobile) (Nelle versioni Kinetic ed R-design solo in combinazione con Impianto audio High Performance o superiore. Include Predisposizione RTI)	399	857,08	708,33	O	O	O	O
COMFORT							
CZIP (Clean Zone Interior Package) (Esclude il posacenere e l'accendisigari. Nelle versioni Kinetic ed R-design solo in combinazione con l' AQS - Dispositivo di controllo della qualità dell'aria nell'abitacolo)	804	70,58	58,33	O	O	O	O
IAQS (Interior Air Quality System) - Dispositivo di controllo della qualità dell'aria nell'abitacolo	439	121,00	100,00	O	S	O	S
Parabrezza riflettente i Raggi Infrarossi (Include banda blu nella parte superiore del vetro. Non abbinabile all'ACC (Adaptive Cruise Control) e al Driver Alert & Lane Departure Warning. Nelle versioni Kinetic ed R-design include il Sensore pioggia)	386	478,95 352,92	395,83 291,67	O N	N O	O N	N O
Poggiatesta posteriori abbattibili elettricamente	390	151,25	125,00	O	O	O	O
Riscaldatore supplementare con timer (nella versione DRIVE sostituisce il Riscaldatore elettrico dell'aria abitacolo)	273	1.361,25	1.125,00	O	O	O	O
Sedile guida e passeggero regolabili elettricamente (Include memorie degli specchi retrovisori esterni e del sedile lato guida. Nelle versioni Kinetic ed R-design include Specchi retrovisori esterni ripiegabili elettricamente con illuminazione del suolo)	10+47+16	1.855,33 1.552,83	1.533,33 1.283,33	O N	N O	N N	N S
Sedile guida regolabile elettricamente (Include memorie degli specchi retrovisori esterni e del sedile lato guida. Nelle versioni Kinetic ed R-design disponibile solo con gli Specchi retrovisori esterni ripiegabili elettricamente con illuminazione del suolo)	47+167	1.189,83 887,33	983,33 733,33	O N	N O	N N	S S
Sedile passeggero regolabile elettricamente (Disponibili solo con il Sedile guida regolabile elettricamente)	10	665,50	550,00	N	N	N	O
Sedili anteriori riscaldabili	11	352,92	291,67	O	O	O	O
Sedili posteriori riscaldabili (Solo in combinazione con i Sedili anteriori riscaldabili)	752	352,92	291,67	O	O	O	O
Sensore pioggia	370	126,05	104,17	O	S	O	S
Sensore umidità	727	60,50	50,00	O	O	O	S
Servosterzo adattivo alla velocità	171	252,08	208,33	O	O	O	O
Sistema integrato portaborse per il bagagliaio	346	100,83	83,33	O	S	O	S
Specchi retrovisori esterni ripiegabili elettricamente (Includono illuminazione del suolo)	167	302,50	250,00	O	S	O	S
Specchio retrovisore interno con sistema elettrico antiabbagliamento (è incluso nello Specchio retrovisore interno con bussola digitale)	168	201,67	166,67	O	S	O	S
Specchio retrovisore interno con bussola digitale (Nelle versioni Kinetic ed R-design include sistema elettrico antiabbagliamento)	454	277,30 75,63	229,17 62,50	O N	N O	N N	N O
Supporto per occhiali da sole	289	55,45	45,83	O	O	O	O
Telecomando per Riscaldatore supplementare con timer	A00202	230,00	190,08	O	O	O	O
Tetto apribile in cristallo a comando elettrico	30	1.058,75	875,00	O	O	O	O
INTERNI E ESTERNI							
Rivestimento in Tessuto/T-tec Tylo&and	36XX	403,33 0,00	333,33 0,00	O N	S S	N N	N O
Rivestimento in Pelle Comfort	31XX	1.512,50 1.109,17	1.250,00 916,67	O N	N O	N N	S S
Rivestimento in Pelle Sport (disponibile solo per colore Antracite)	3Z21	1.089,00	900,00	N	N	O	N
Cornici decorative frontali con finitura satinata (destra e sinistra) (Senza Park Assist anteriore)	A00029	130,00	107,44	O	O	N	N
Cornici decorative frontali con finitura satinata (destra e sinistra) (Con Park Assist anteriore)	A00997	150,00	123,97	O	O	N	N
Cristalli laterali anteriori con trattamento WRG (Water Repellent Glass)	595	121,00	100,00	O	O	O	O
Inseri Alluminio 'Graphite'	850	352,92	291,67	O	S	N	S
Inseri Legno 'Urban Wood'	849	554,58 201,67	458,33 166,67	O N	N O	N N	N O
Senza denominazione motore	308	0,00	0,00	O	O	O	O
Senza denominazione vettura e motore	313	0,00	0,00	O	O	O	O
Appendice spoiler posteriore (di serie su T6 AWD) (Disponibile come opzione per DRIVE R-design e T3 R-design)	A00383	230,00	190,08	O	O	S	O
Styling Kit (Solo per DRIVE e D3) (Include cornici decorative frontali, Skid plate anteriore, Skid plate posteriore, Listelli laterali sottoporta e tubo di scarico Sport rettangolare)	A00362	970,00	801,65	O	O	N	O
Styling Kit (Non per DRIVE e D3) (Include cornici decorative frontali, Skid plate anteriore, Skid plate posteriore, Listelli laterali sottoporta e Doppio scarico Sport rettangolare)	A00361	1.060,00	876,03	O	O	N	O
Tappeto in termoplastica per vano carico	A00112	160,00	132,23	O	O	O	O
Tendine parasole, porte posteriori	A00255	120,00	99,17	O	O	O	O
Tendina parasole per lunotto posteriore	62	151,25	125,00	O	O	O	O
Volante a tre razze in pelle dual-tone Antracite/ Beige e finiture in metallo satinato (Non disponibile con gli interni Pelle Comfort [3103], [3113], [311C])	735	201,67	166,67	O	O	N	O
Vernice metallizzata o perlata	MET	756,25	625,00	O	O	O	O
Vernice metallizzata Inscription (Colore Argento elettrico metallizzato [477])	METIN	1.058,75	875,00	O	O	O	O

S = di serie O = a richiesta N = non disponibile P = vedi pacchetti a richiesta
ACC = Accessorio dopo-vendita Volvo (il prezzo include il montaggio)

[*] Per informazioni relative ai servizi Volvo On Call rivolgetevi presso i Concessionari Volvo.

EQUIPAGGIAMENTO OPZIONALE

S60

	Codice	EURO IVA incl.	EURO IVA escl.	KINETIC	MOMENTUM	R-DESIGN	SUMMUM
SICUREZZA ATTIVA E PASSIVA							
ACC (Adaptive Cruise Control) e CWS (Collision Warning System) con 'Full Auto Brake' e 'Pedestrian Detection' (Include 'Distance Alert') (Nelle vetture con cambio automatico include anche funzione 'Queue Assist') (Non abbinabile al Parabrezza riflettente i Raggi Infrarossi. Nelle versioni Kinetic ed R-design include il Sensore pioggia)	818	1.941,05 1.815,00	1.604,17 1.500,00	O N	N O	O N	N O
Antifurto con allarme e telecomando (Comprende funzione bloccaporte, oltre a sirena, sensore di movimento interno ed inclinazione)	140	554,58	458,33	O	O	O	O
Antifurto satellitare GT SAT (Include avviso sonoro postazioni AutoveloX, possibilità di monitorare la localizzazione dell'auto e ricevere allarmi via SMS o E-mail)	A00999	850,00	702,48	O	O	O	O
BLIS (Blind Spot Information System) (Sistema composto da una telecamera posta in ciascun specchietto retrovisore esterno per la rilevazione di oggetti nella zona cieca laterale. Nelle versioni Kinetic ed R-design include gli Specchi retrovisori esterni ripiegabili elettricamente con illuminazione del suolo)	603	907,50 605,00	750,00 500,00	O N	N O	O N	N O
Bulloni antifurto per i cerchi	312	50,42	41,67	O	O	O	O
Comando elettrico sicurezza bambini per le portiere posteriori	114	100,83	83,33	O	O	O	O
Comando elettrico di chiusura/apertura portiere (Situato nelle portiere dei passeggeri, include diodo luminoso che segnala la chiusura della stessa)	852	60,50	50,00	O	O	O	O
Cristalli laterali laminati antisfondamento (Include Cristalli laterali anteriori con trattamento WRG [Water Repellent Glasses])	236+595	630,20	520,83	O	O	O	O
Driver Alert & Lane Departure Warning (Non abbinabile al Parabrezza riflettente i Raggi Infrarossi. Nelle versioni Kinetic ed R-design include il Sensore pioggia)	769	912,55 786,50	754,17 650,00	O N	N O	O N	N O
Fari Bi-Xeno Attivi (Fari a tecnologia Xenon per luce anabbagliante e abbagliante con movimentazione del fascio luminoso a seconda del raggio di sterzata. Include Lavafari e livellamento automatico del fascio luminoso) (Vedi pacchetto Winter)	605+65	1.361,25	1.125,00	P	P	P	S
Garanzia Estesa Volvo 12 mesi (Km illimitati. Valida in Italia e in Europa per trasferte temporanee)	ACC	282,33	233,33	O	O	O	O
Garanzia Estesa Volvo 24 mesi (Km illimitati. Valida in Italia e in Europa per trasferte temporanee)	ACC	746,17	616,67	O	O	O	O
Garanzia Estesa Volvo 36 mesi (Km illimitati. Valida in Italia e in Europa per trasferte temporanee)	ACC	1.290,67	1.066,67	O	O	O	O
HomeLink® (Modulo integrato nell'aletta parasole sinistra che consente di comandare a distanza fino a tre dispositivi elettronici [apertura cancello e/o garage, antifurto di casa, ecc.])	372	252,08	208,33	O	O	O	O
Kit pronto soccorso (Collocato nel pannello sul lato destro del vano bagagli)	166	55,45	45,83	O	O	O	O
Lavafari (Inclusi con fari Bi-Xeno Attivi)	65	302,50	250,00	O	O	O	S
Park Assist [anteriore e posteriore] (Sensori per parcheggio, situati nel paraurti posteriore e anteriore della vettura)	691	705,83 307,55	583,33 254,17	O N	N O	O N	N O
Park Assist [posteriore] (Sensori per parcheggio, situati nel paraurti posteriore della vettura)	529	398,30	329,17	O	S	O	S
Parking Camera (Telecamera posta sopra la targa posteriore, mostra le immagini di ciò che accade durante la retromarcia e fornisce istruzioni di supporto al parcheggio)	790	524,33	433,33	O	O	O	O
PCC (Personal Car Communicator) e Keyless Drive (Comprende funzione Keyless Drive. Richiede l'abbinamento all'Antifurto con allarme e telecomando)	583	806,67	666,67	O	O	O	O
Private Locking (Funzione di disattivazione dell'apertura del bagagliaio, mediante la serratura del cassetto portaguantini)	815	50,42	41,67	O	O	O	O
Seggiolino di sicurezza Volvo per neonati (0-13 kg) (Orientato in senso opposto alla direzione di marcia)	A00093	200,00	165,29	O	O	O	O
Seggiolino di sicurezza Volvo per bambini (9-25 kg)	A00328	290,00	239,67	O	O	O	O
Seggiolino di sicurezza Volvo con rialzo e schienale per bambini (15-36 kg)	A00329	180,00	148,76	O	O	O	O
Telecamera anteriore per gli angoli ciechi anteriori laterali (solo in combinazione con impianto audio High Performance Multi Media o Premium Sound Multi Media)	A00363	560,00	462,81	O	O	O	O
TELAIO E CERCHI							
Cerchi in lega 7,0 x 17" Balder (215/50) (Di serie per T6 Kinetic)	801	605,00	500,00	O	S	N	S
Cerchi in lega 8,0 x 17" Njord (235/45) (Non per T6)	802	705,83 100,83	583,33 83,33	O N	N O	N O	N O
Cerchi in lega 8,0 x 17" Njord (Solo per T6)		100,83	83,33	O	O	N	O
Cerchi in lega 8,0 x 17" Njord (235/45) (Non per T6) (Include gli Pneumatici Autoportanti e Controllo pressione pneumatici. Velocità massima limitata elettronicamente a 210Km/h)	809	756,25 151,25	625,00 125,00	O N	N O	N O	N O
Cerchi in lega 8,0 x 17" Njord (235/45) (Solo per T6) (Include gli Pneumatici Autoportanti e Controllo pressione pneumatici. Velocità massima limitata elettronicamente a 210Km/h)		151,25	125,00	O	O	N	O
Cerchi in lega 8,0 x 18" Slepner (235/40) (Non per T6)	803	1.462,08 857,08	1.208,33 708,33	O N	N O	N O	N O
Cerchi in lega 8,0 x 18" Slepner (235/40) (Solo per T6)		857,08	708,33	O	O	N	O
Cerchi in lega 8,0 x 18" Freja grigio chiaro (235/40) (montaggio incluso, pneumatici da ordinare a parte)	A00040	820,00	677,69	O	O	N	O
Cerchi in lega 8,0 x 18" Freja grigio scuro (235/40) (montaggio incluso, pneumatici da ordinare a parte)	A00039	820,00	677,69	O	O	N	O
Ruotino di scorta con martinetto (alloggiato nell'apposito vano sotto il piano di carico bagagli)	A00991	272,00	224,79	O	O	O	O
Telaio a controllo attivo Four-C (Comfort, Sport e Advanced) (Nella versione Kinetic solo in combinazione con Inserti Legno Urban Wood, o Alluminio Graphite. (Vedi pacchetto Driving Dynamic)	533	1.512,50	1.250,00	P	P	N	P
Telaio con assetto Comfort	153	0,00	0,00	O	O	N	O

S = di serie O = a richiesta N = non disponibile P = vedi pacchetti a richiesta

ACC = Accessorio dopo-vendita Volvo (il prezzo include il montaggio)

[*] Per informazioni relative ai servizi Volvo On Call rivolgetevi presso i Concessionari Volvo.

PACCHETTI A RICHIESTA

S60

Sconto EURO IVA incl. EURO IVA escl.

KINETIC
MOMENTUM
R-DESIGN
SUMMUM

SAFETY OFFER

DRIVER SUPPORT

ACC (Adaptive Cruise Control) e CWS (Collision Warning System) con 'Full Auto Brake' e 'Pedestrian Detection' (Include 'Distance Alert') (Nelle vetture con cambio automatico include anche funzione 'Queue Assist') (Non abbinabile al Parabrezza riflettente i Raggi Infrarossi. Nelle versioni Kinetic ed R-design include il Sensore pioggia)

BLIS (Blind Spot Information System) (Sistema composto da una telecamera posta in ciascun specchietto retrovisore esterno per la rilevazione di oggetti nella zona cieca laterale. Nelle versioni Kinetic ed R-design include gli Specchi retrovisori esterni ripiegabili elettricamente con illuminazione del suolo)

Driver Alert & Lane Departure Warning (Non abbinabile al Parabrezza riflettente i Raggi Infrarossi. Nelle versioni Kinetic ed R-design include il Sensore pioggia)

	Sconto	EURO IVA incl.	EURO IVA escl.	KINETIC	MOMENTUM	R-DESIGN	SUMMUM
DRIVER SUPPORT	39%	2.420,00	2.000,00	O	N	O	N
DRIVER SUPPORT (se in combinazione con pacchetto Plus)	37%	2.218,33	1.833,33	N	N	O	N
DRIVER SUPPORT	37%	2.218,33	1.833,33	N	O	N	O

SECURITY

27% 1.462,08 1.208,33 O O O O

PCC (Personal Car Communicator) e Keyless Drive (Comprende funzione Keyless Drive. Richiede l'abbinamento all'Antifurto con allarme e telecomando)

Cristalli laterali laminati antisfondamento (Include Cristalli laterali anteriori con trattamento WRG [Water Repellent Glasses])

Antifurto con allarme e telecomando (Comprende funzione bloccaporte, oltre a sirena, sensore di movimento interno ed inclinazione)

S = di serie O = a richiesta N = non disponibile P = vedi pacchetti a richiesta

PACCHETTI A RICHIESTA

S60

	Sconto	EURO IVA incl.	EURO IVA escl.	KINETIC	MOMENTUM	R-DESIGN	SUMMUM
BUSINESS PRO (non compatibile con pacchetto PLUS)	32%	1.613,33	1.333,33	O	N	O	N
Sistema di navigazione satellitare RTI (Road and Traffic Information) con Voice Control e servizio RDS-TMC Italia (Impostazione vocale della destinazione e della ricerca nominativo da dispositivo mobile connesso via Bluetooth®; include mappa Europa su Hard Disk e due anni di aggiornamento cartografico [Mapcare]) (Solo in combinazione con Impianti audio High Performance Multi Media o Premium Sound Multi Media. Telecomando da ordinare a parte)							
Impianto audio High Performance Multi Media con lettore CD/DVD (rispetto all'Impianto High Performance aggiunge lettore DVD per file audio / video multimediali e schermo a colori da 7")							
Park Assist [posteriore] (Sensori per parcheggio, situati nel paraurti posteriore della vettura)							
SUPPLEMENTI							
Park Assist [anteriore e posteriore] (Sensori per parcheggio, situati nel paraurti posteriore e anteriore della vettura)							
Impianto audio Premium Sound Multi Media con lettore CD/DVD (rispetto all'Impianto High Performance Multi Media si caratterizza per 12 altoparlanti, amplificatore digitale di classe D, 5x130W e sistema Surround Dolby Pro Logic II®)							
DRIVING DYNAMIC	29%	1.260,42	1.041,67	O	O	N	O
Telaio a controllo attivo Four-C (Comfort, Sport e Advanced) (Nella versione Kinetic solo in combinazione con Inserti Legno Urban Wood, o Alluminio Graphite)							
Servosterzo adattivo alla velocità							
PRESTIGE	30%	2.974,58	2.458,33	N	N	N	O
Impianto audio High Performance Multi Media con lettore CD/DVD (rispetto all'Impianto High Performance aggiunge lettore DVD per file audio / video multimediali e schermo a colori da 7")							
Park Assist [anteriore e posteriore] (Sensori per parcheggio, situati nel paraurti posteriore e anteriore della vettura)							
Parking Camera (Telecamera posta sopra la targa posteriore, mostra le immagini di ciò che accade durante la retromarcia e fornisce istruzioni di supporto al parcheggio)							
Sedili anteriori riscaldabili							
Sedile passeggero regolabile elettricamente (Disponibili solo con il Sedile guida regolabile elettricamente)							
Sistema di navigazione satellitare RTI (Road and Traffic Information) con Voice Control e servizio RDS-TMC Italia (Impostazione vocale della destinazione e della ricerca nominativo da dispositivo mobile connesso via Bluetooth®; include mappa Europa su Hard Disk e due anni di aggiornamento cartografico [Mapcare]) (Solo in combinazione con Impianti audio High Performance Multi Media o Premium Sound Multi Media. Telecomando da ordinare a parte)							
Tetto apribile in cristallo a comando elettrico							
SUPPLEMENTI							
Impianto audio Premium Sound Multi Media con lettore CD/DVD (rispetto all'Impianto High Performance Multi Media si caratterizza per 12 altoparlanti, amplificatore digitale di classe D, 5x130W e sistema Surround Dolby Pro Logic II®)							
PLUS (non compatibile con pacchetto Business Pro)	32%	1.109,17	916,67	N	N	O	N
Impianto audio High Performance con lettore CD (Comprende: Radio RDS con doppio sintonizzatore, 8 altoparlanti, amplificatore 4x40W, selettore a scorrimento al volante e connessione Bluetooth® con funzione vivavoce e audio streaming. E' dotato di ingresso AUX e connessione USB compatibile con dispositivo iPod®)							
Park Assist [posteriore] (Sensori per parcheggio, situati nel paraurti posteriore della vettura)							
Sensore pioggia							
Specchi retrovisori esterni ripiegabili elettricamente (Includono illuminazione del suolo)							
Specchio retrovisore interno con sistema elettrico antiabbagliamento (è incluso nello Specchio retrovisore interno con bussola digitale)							
SUPPLEMENTI							
ACC (Adaptive Cruise Control) e CWS (Collision Warning System) con 'Full Auto Brake' e 'Pedestrian Detection' (Include 'Distance Alert') (Nelle vetture con cambio automatico include anche funzione 'Queue Assist') (Non abbinabile al Parabrezza riflettente i Raggi Infrarossi. Nelle versioni Kinetic ed R-design include il Sensore pioggia)							
BLIS (Blind Spot Information System) (Sistema composto da una telecamera posta in ciascun specchietto retrovisore esterno per la rilevazione di oggetti nella zona cieca laterale. Nelle versioni Kinetic ed R-design include gli Specchi retrovisori esterni ripiegabili elettricamente con illuminazione del suolo)							
Driver Alert & Lane Departure Warning (Non abbinabile al Parabrezza riflettente i Raggi Infrarossi. Nelle versioni Kinetic ed R-design include il Sensore pioggia)							
Impianto audio High Performance Multi Media con lettore CD/DVD (rispetto all'Impianto High Performance aggiunge lettore DVD per file audio / video multimediali e schermo a colori da 7")							
Impianto audio Premium Sound Multi Media con lettore CD/DVD (rispetto all'Impianto High Performance Multi Media si caratterizza per 12 altoparlanti, amplificatore digitale di classe D, 5x130W e sistema Surround Dolby Pro Logic II®)							
Parabrezza riflettente i Raggi Infrarossi (Include banda blu nella parte superiore del vetro. Non abbinabile all'ACC (Adaptive Cruise Control) e al Driver Alert & Lane Departure Warning. Nelle versioni Kinetic ed R-design include il Sensore pioggia)							
Park Assist [anteriore e posteriore] (Sensori per parcheggio, situati nel paraurti posteriore e anteriore della vettura)							
Sedile guida e passeggero regolabili elettricamente (Include memorie degli specchi retrovisori esterni e del sedile lato guida. Nelle versioni Kinetic ed R-design include Specchi retrovisori esterni ripiegabili elettricamente con illuminazione del suolo)							
Sedile guida regolabile elettricamente (Include memorie degli specchi retrovisori esterni e del sedile lato guida. Nelle versioni Kinetic ed R-design disponibile solo con gli Specchi retrovisori esterni ripiegabili elettricamente con illuminazione del suolo)							
Specchio retrovisore interno con bussola digitale (Nelle versioni Kinetic ed R-design include sistema elettrico antiabbagliamento)							
WINTER	29%	1.210,00	1.000,00	O	O	O	N
Fari Bi-Xeno Attivi (Fari a tecnologia Xenon per luce anabbagliante e abbagliante con movimentazione del fascio luminoso a seconda del raggio di sterzata. Include Lavafari e livellamento automatico del fascio luminoso)							
Sedili anteriori riscaldabili							

S = di serie

O = a richiesta

N = non disponibile

P = vedi pacchetti a richiesta