

LISTINO PREZZI AL PUBBLICO


| | | S80 | Cilindrata (cm ³) | Potenza max kW (cv) | "Prezzo Massimo" al pubblico* | | Cavalli fiscali |
|----------------------------|---------|-----------------------------|----------------------------------|------------------------|-------------------------------|---------------------|--------------------|
| | | | | | EURO IVA inclusa | EURO IVA esclusa | |
| Kinetic | Benzina | T4 Kinetic | 1.595 | 132 (180) | 38.417,50 | 31.750,00 | 17 |
| | | T4 Powershift Kinetic | 1.595 | 132 (180) | 40.484,58 | 33.458,33 | 17 |
| | | T5 Kinetic | 1.999 | 177 (240) | 42.249,17 | 34.916,67 | 20 |
| | | T5 Powershift Kinetic | 1.999 | 177 (240) | 44.316,25 | 36.625,00 | 20 |
| | | T6 AWD Geartronic Kinetic | 2.953 | 224 (304) | 49.710,83 | 41.083,33 | 26 |
| | Diesel | DRIVe Kinetic | 1.560 | 84 (115) | 36.451,25 | 30.125,00 | 17 |
| | | D3 Kinetic | 1.984 | 120 (163) | 38.367,08 | 31.708,33 | 20 |
| | | D3 Geartronic Kinetic | 1.984 | 120 (163) | 40.434,17 | 33.416,67 | 20 |
| | | D5 Kinetic | 2.400 | 158 (215) | 42.047,50 | 34.750,00 | 23 |
| | | D5 Geartronic Kinetic | 2.400 | 158 (215) | 44.114,58 | 36.458,33 | 23 |
| D5 AWD Geartronic Kinetic | 2.400 | 158 (215) | 46.635,42 | 38.541,67 | 23 | | |
| Momentum | Benzina | T4 Momentum | 1.595 | 132 (180) | 41.543,33 | 34.333,33 | 17 |
| | | T4 Powershift Momentum | 1.595 | 132 (180) | 43.610,42 | 36.041,67 | 17 |
| | | T5 Momentum | 1.999 | 177 (240) | 45.375,00 | 37.500,00 | 20 |
| | | T5 Powershift Momentum | 1.999 | 177 (240) | 47.442,08 | 39.208,33 | 20 |
| | | T6 AWD Geartronic Momentum | 2.953 | 224 (304) | 52.836,67 | 43.666,67 | 26 |
| | Diesel | DRIVe Momentum | 1.560 | 84 (115) | 39.577,08 | 32.708,33 | 17 |
| | | D3 Momentum | 1.984 | 120 (163) | 41.492,92 | 34.291,67 | 20 |
| | | D3 Geartronic Momentum | 1.984 | 120 (163) | 43.560,00 | 36.000,00 | 20 |
| | | D5 Momentum | 2.400 | 158 (215) | 45.173,33 | 37.333,33 | 23 |
| | | D5 Geartronic Momentum | 2.400 | 158 (215) | 47.240,42 | 39.041,67 | 23 |
| D5 AWD Geartronic Momentum | 2.400 | 158 (215) | 49.761,25 | 41.125,00 | 23 | | |
| Summum | Benzina | T4 Summum | 1.595 | 132 (180) | 44.568,33 | 36.833,33 | 17 |
| | | T4 Powershift Summum | 1.595 | 132 (180) | 46.635,42 | 38.541,67 | 17 |
| | | T5 Summum | 1.999 | 177 (240) | 48.400,00 | 40.000,00 | 20 |
| | | T5 Powershift Summum | 1.999 | 177 (240) | 50.467,08 | 41.708,33 | 20 |
| | | T6 AWD Geartronic Summum | 2.953 | 224 (304) | 55.861,67 | 46.166,67 | 26 |
| | Diesel | DRIVe Summum | 1.560 | 84 (115) | 42.602,08 | 35.208,33 | 17 |
| | | D3 Summum | 1.984 | 120 (163) | 44.517,92 | 36.791,67 | 20 |
| | | D3 Geartronic Summum | 1.984 | 120 (163) | 46.585,00 | 38.500,00 | 20 |
| | | D5 Summum | 2.400 | 158 (215) | 48.198,33 | 39.833,33 | 23 |
| | | D5 Geartronic Summum | 2.400 | 158 (215) | 50.265,42 | 41.541,67 | 23 |
| D5 AWD Geartronic Summum | 2.400 | 158 (215) | 52.786,25 | 43.625,00 | 23 | | |
| Executive | B | T6 AWD Geartronic Executive | 2.953 | 224 (304) | 65.642,50 | 54.250,00 | 26 |
| | Diesel | D3 Geartronic Executive | 1.984 | 120 (163) | 56.365,83 | 46.583,33 | 20 |
| | | D5 Geartronic Executive | 2.400 | 158 (215) | 60.046,25 | 49.625,00 | 23 |
| | | D5 AWD Geartronic Executive | 2.400 | 158 (215) | 62.567,08 | 51.708,33 | 23 |

* I prezzi "chiavi in mano" non comprendono l'I.P.T. e il contributo P.F.U.

INFORMAZIONI TECNICHE S80 MY12



| | Motore | Cilindrata cc | Potenza max | | Coppia Max Nm / g/min | Trasmissione | Acceleraz. 0-100Km/h (sec.) | Velocità massima (Km/h) | Consumi | | | CO2 (g/km) | Normativa emissioni | |
|---------|-------------------|------------------|-------------|-----|--------------------------|-----------------|-----------------------------------|-------------------------------|---------|-------|---------|---------------|------------------------|--------|
| | | | kW | cv | | | | | cv.f. | Urb./ | Ex.Ur./ | | | Comb |
| Benzina | T4 | 1595 | 132 | 180 | 17 | 240 / 1600-5000 | Man [6] | 8,5 | 220 * | 8,8 | 5,3 | 6,6 | 152 | Euro 5 |
| | T4 Powershift | 1595 | 132 | 180 | 17 | 240 / 1600-5000 | Aut [6] | 9,2 | 220 * | 10,2 | 5,8 | 7,4 | 172 | Euro 5 |
| | T5 | 1999 | 177 | 240 | 20 | 320 / 1800-5000 | Man [6] | 7,5 | 245 ** | 11,0 | 6,1 | 7,9 | 184 | Euro 5 |
| | T5 Powershift | 1999 | 177 | 240 | 20 | 320 / 1800-5000 | Aut [6] | 7,7 | 240 ** | 11,4 | 6,5 | 8,3 | 193 | Euro 5 |
| | T6 AWD Geartronic | 2953 | 224 | 304 | 26 | 440 / 2100-4200 | Aut [6] | 6,7 | 250 *** | 14,5 | 7,3 | 9,9 | 231 | Euro 5 |
| Diesel | DRIVE | 1560 | 84 | 115 | 17 | 270 / 1750-2500 | Man [6] | 11,5 | 190 | 5,3 | 4,0 | 4,5 | 119 | Euro 5 |
| | D3 | 1984 | 120 | 163 | 20 | 400 / 1500-2750 | Man [6] | 9,7 | 215 * | 6,2 | 4,2 | 4,9 | 129 | Euro 5 |
| | D3 Geartronic | 1984 | 120 | 163 | 20 | 400 / 1500-2750 | Aut [6] | 9,7 | 210 | 8,1 | 4,8 | 6,0 | 158 | Euro 5 |
| | D5 | 2400 | 158 | 215 | 23 | 420 / 1500-3250 | Man [6] | 7,9 | 230 * | 6,1 | 4,2 | 4,9 | 129 | Euro 5 |
| | D5 Geartronic | 2400 | 158 | 215 | 23 | 440 / 1500-3000 | Aut [6] | 8,4 | 225 * | 8,4 | 4,7 | 6,1 | 159 | Euro 5 |
| | D5 AWD Geartronic | 2400 | 158 | 215 | 23 | 440 / 1500-3000 | Aut [6] | 8,4 | 225 * | 8,6 | 5,1 | 6,4 | 167 | Euro 5 |

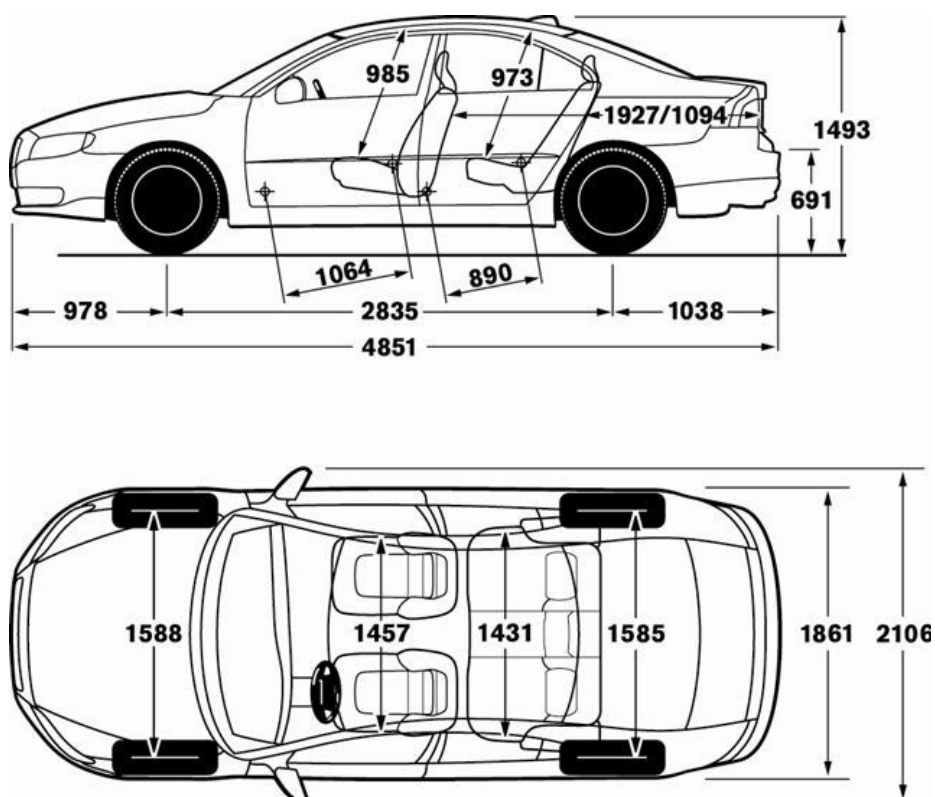
Geartronic = Cambio Automatico Sequenziale (con modalità 'Sport' solo per T6 AWD e D5)

Powershift = Cambio Sequenziale Robotizzato a Doppia Frizione

* Velocità limitata elettronicamente a 210 Km/h

** Velocità limitata elettronicamente a 230 Km/h

*** Velocità limitata elettronicamente a 250 Km/h





SICUREZZA ATTIVA E PASSIVA

- ABS con sistema EBD
- Airbag ai finestrini laterali per la protezione del capo e del collo dei passeggeri - IC (Inflatable Curtain)
- Airbag full size lato guida e passeggero
- Airbag laterali nei sedili anteriori - SIPS bag
- Approach Light - Illuminazione esterna di sicurezza
- Chiave attivazione/disattivazione Airbag lato passeggero
- Cinture di sicurezza a tre punti di ancoraggio (5) a riavvolgimento automatico con pretensionatore (5)
- Cinture di sicurezza anteriori autoregolanti in altezza
- City Safety (Sistema a tecnologia laser per il monitoraggio del rischio collisione a bassa velocità con attivazione automatica della frenata)
- DSTC (Dynamic Stability and Traction Control) - Sistema di controllo dinamico della stabilità e trazione
- EBA (Emergency Brake Assistance)
- EBL (Emergency Brake Light)
- Fari fendinebbia
- Home Safe Lightning - Accensione fari anteriori a tempo
- IDIS (Intelligent Driver Information System)
- Immobilizzatore elettronico
- Livellatore fari anteriori
- Punti di ancoraggio ISO-fix nel divano posteriore (2)
- SIPS (Side Impact Protection System) - Sistema di protezione dagli urti laterali
- Terza luce stop a LED
- Triangolo di emergenza
- Vetri laterali temperati
- WHIPS (Whiplash Protection System) - Dispositivo integrato per la protezione contro il colpo di frusta

COMFORT

- Alzacristalli elettrici anteriori e posteriori
- Bracciolo centrale anteriore con vano portaoggetti
- Bracciolo centrale posteriore con portabicchieri e vano portaoggetti
- Cassetto portaguantini illuminato, con serratura
- Chiusura centralizzata con telecomando
- Climatizzatore automatico a controllo elettronico ECC
- Computer di bordo
- Consolle centrale con portabicchieri, posacenere e accendisigari
- Contachilometri digitale (parziale / totale) e Contagiri
- Cruise control - Regolatore automatico della velocità di crociera
- Freno di stazionamento a comando elettrico
- IAQS (Interior Air Quality System) - Dispositivo di controllo della qualità dell'aria dell'abitacolo
- Lavagetti parabrezza riscaldabili
- Orologio digitale
- Presa 12V (3): per i sedili anteriori, per quelli posteriori e per il vano bagagli
- Schienale posteriore ribaltabile asimmetricamente (60/40)
- Sedili anteriori con supporto lombare e altezza regolabili
- Sedile passeggero (schienale) ribaltabile in avanti
- Servosterzo
- Specchi di cortesia lato guida e passeggero illuminati
- Specchi retrovisori esterni regolabili elettricamente e riscaldabili
- Termometro temperatura esterna
- Volante regolabile in altezza e profondità

INTERNI & ESTERNI

- Cornice vetri laterali cromata
- Finiture comandi interni cromati
- Inserti Alluminio "Glamour line"
- Paraurti e modanature inferiori in colore coordinato alla carrozzeria
- Pomello del cambio in pelle
- Quadro strumenti tipo "cronografo" [T6, D5]
- Rivestimento in Tessuto/T-tech
- Tappetini in moquette
- Volante a quattro razze in pelle

SISTEMA AUDIO

- 6 altoparlanti e antenna con funzione Diversity
- Amplificatore 4X20 W
- Comandi audio al volante
- Display a colori da 5"
- Impianto audio Performance con radio RDS, lettore CD e ingresso AUX
- Lettore CD con funzione lettura 'mp3'

TELAIO E CERCHI

- Cambio automatico sequenziale Geartronic con modalità 'Sport' [T6 AWD, D5 AWD]
- Cerchi in lega 7,0 x 16" Oden (225/55)
- Dispositivo FAP [DRIVE, D3, D5]
- Doppio scarico visibile [T6, D5]
- Kit compressore Mobilità Volvo
- Predisposizione gancio traino
- Telaio con assetto Comfort [T4, T5, T6, D3, D5]
- Telaio con assetto sportivo [DRIVE]
- Trazione integrale AWD a controllo elettronico [AWD]

EQUIPAGGIAMENTO DI SERIE S80



MOMENTUM

EQUIPAGGIAMENTO AGGIUNTIVO rispetto alla versione Kinetic

- Cerchi in lega 7,0 x 17" Saga (225/50)
- Consolle centrale con finitura esclusiva in metallo satinato
- Fari fendinebbia con cornice cromata
- Finitura cromata su comandi e bocchette delle prese d'aria
- Impianto audio High Performance (8 altoparlanti e amplificatore 4X40W, conness. USB/ iPod® e Bluetooth® con funzione vivavoce e audio streaming)
- Modanature inferiori laterali cromate
- Park Assist [posteriore]
- Profilo inferiore dei fanali posteriori cromato
- Quadro strumenti tipo "cronografo" [T4, T5, D3 e DRIVE]
- Rivestimento in Pelle Comfort
- Sensore pioggia
- Sistema integrato portaborse per il bagagliaio
- Specchi retrovisori esterni con illuminazione del suolo
- Specchi retrovisori esterni ripiegabili elettricamente
- Specchio retrovisore interno con sistema elettrico antiabbagliamento
- Volante a quattro razze in pelle con finitura esclusiva in metallo satinato

SUMMUM

EQUIPAGGIAMENTO AGGIUNTIVO rispetto alla versione Momentum

- Fari Bi-Xeno Attivi
- Impianto audio High Performance Multi Media (lettore CD/DVD e Display a colori da 7")
- Lavafari
- Poggiatesta posteriori reclinabili elettricamente
- Sedile guida regolabile elettricamente con memorie
- Sensore umidità abitacolo
- Sistema di navigazione satellitare RTI (Road and Traffic Information)

EXECUTIVE

EQUIPAGGIAMENTO AGGIUNTIVO rispetto alla versione Summum

- Antifurto con allarme e telecomando
- Cerchi in lega 8,0 x 18" Magni (245/40)
- Bracciolo centrale anteriore in Pelle Soft Executive
- Cristalli laterali laminati antisfondamento
- Cruscotto e pannello strumentazione ricoperto in pelle
- Impianto audio Premium Sound (12 altoparlanti e amplificatore digitale 5X130W, Surround Dolby Digital II®)
- Inserti Legno "classic"
- Orologio analogico posizionato centralmente
- Park Assist [anteriore e posteriore]
- PCC (Personal Car Communicator) e Keyless Drive
- Pomello del cambio con inserti Legno "classic"
- Rivestimento in Pelle Soft Executive ventilata con funzione 'Massage'
- Sedile passeggero regolabili elettricamente
- Sedili anteriori e posteriori riscaldabili
- Tappetini esclusivi in moquette Executive
- Tendina parasole per lunotto posteriore
- Vano portaoggetti centrale con 'roll top' in Alluminio
- Vernice metallizzata



COLORI CARROZZERIA

| Solidi | | Metallizzati e Perlati | | | | | |
|--------|-------------------|------------------------|-----------------------------|-----|----------------------------------|-----|---------------------------|
| 019 | Nero | 426 | Argento metallizzato | 477 | Argento elettrico metallizzato * | 498 | Blu Navy metallizzato |
| 614 | Bianco ghiacciaio | 452 | Nero zaffiro metallizzato | 487 | Nero Ambra perlato | 705 | Blu Biarritz metallizzato |
| | | 455 | Grigio titanio metallizzato | 492 | Grigio Savile perlato | | |
| | | 472 | Grigio conchiglia perlato | 493 | Verde Alpino metallizzato | | |

* Vernice Metallizzata Inscription

ALLESTIMENTI INTERNI

| | Rivestimento sedili | Codice | Colore rivestimento sedili | Colore cruscotto / pannelli / consolle centrale | Colore inserti portiere | Colore tappetini / cielo | Colore volante |
|--------------------|---|--------|----------------------------|---|-------------------------|--------------------------|----------------|
| Kin | Tessuto/T-tech | 2501 | Antracite | Antracite/Antracite/Antracite | Antracite | Antracite/Quarzo | Antracite |
| Mom / Sum | Pelle Comfort | 2101 | Antracite | Antracite/Antracite/Antracite | Antracite | Antracite/Quarzo | Antracite |
| | | 2112 | Beige | Espresso/Beige/Beige | Beige | Moca/Beige | Beige |
| | | 210G | Blond | Antracite/Antracite/Antracite | Blond | Antracite/Quarzo | Antracite |
| | | 210K | Rubino | Antracite/Antracite/Antracite | Rubino | Antracite/Quarzo | Antracite |
| | Pelle Comfort "ventilata" | 2201 | Antracite | Antracite/Antracite/Antracite | Antracite | Antracite/Quarzo | Antracite |
| | | 2212 | Beige | Espresso/Beige/Beige | Beige | Moca/Beige | Beige |
| | Pelle Dynamic | 2L01 | Antracite | Antracite/Antracite/Antracite | Antracite | Antracite/Quarzo | Antracite |
| | | 2L12 | Beige | Espresso/Beige/Beige | Beige | Moca/Beige | Beige |
| | | 2L0G | Blond | Antracite/Antracite/Antracite | Blond | Antracite/Quarzo | Antracite |
| | | 2L0K | Rubino | Antracite/Antracite/Antracite | Rubino | Antracite/Quarzo | Antracite |
| Inscription | Pelle Soft Inscription | 2F01 | Antracite | Antracite/Antracite/Antracite | Antracite | Antracite/Quarzo | Antracite |
| | | 2F12 | Beige | Espresso/Beige/Beige | Beige | Moca/Beige | Beige |
| | | 2F1Y | Espresso/Beige | Espresso/Beige/Beige | Beige | Moca/Beige | Beige |
| | | 2F0J | Cuoio Toscana/Antracite | Antracite/Antracite/Antracite | Cuoio Toscana | Antracite/Quarzo | Antracite |
| | | 2F0H | Blu Polare/Antracite | Antracite/Antracite/Antracite | Blu Polare | Antracite/Quarzo | Antracite |
| | Pelle Soft Inscription "ventilata" | 2G01 | Antracite | Antracite/Antracite/Antracite | Antracite | Antracite/Quarzo | Antracite |
| | | 2G12 | Beige | Espresso/Beige/Beige | Beige | Moca/Beige | Beige |
| | | 2G1Y | Espresso/Beige | Espresso/Beige/Beige | Beige | Moca/Beige | Beige |
| | | 2G0J | Cuoio Toscana/Antracite | Antracite/Antracite/Antracite | Cuoio Toscana | Antracite/Quarzo | Antracite |
| | | 2G0H | Blu Polare/Antracite | Antracite/Antracite/Antracite | Blu Polare | Antracite/Quarzo | Antracite |
| Executive | Pelle Soft Executive | 2G01 | Antracite | Antracite/Antracite/Antracite | Antracite | Antracite/Quarzo | Antracite |
| | | 2G12 | Beige | Espresso/Beige/Beige | Beige | Moca/Beige | Beige |
| | | 2G0N | Cuoio Siena | Antracite/Antracite/Antracite | Cuoio Siena | Antracite/Quarzo | Antracite |

EQUIPAGGIAMENTO OPZIONALE

S80

| | Codice | EURO IVA incl. | EURO IVA escl. | KINETIC | MOMENTUM | SUMMUM | EXECUTIVE |
|--|----------|--------------------------------|--------------------------------|-------------|-------------|-------------|-------------|
| SISTEMI AUDIO E COMUNICAZIONE | | | | | | | |
| Impianto audio High Performance con lettore CD e connessione USB/iPod® (Comprende: Radio RDS con doppio sintonizzatore, 8 altoparlanti, amplificatore 4x40W, connessione Bluetooth®. Con funzione viva voce audio e streaming, selettore a scorrimento è dotato di ingresso AUX e connessione USB compatibile con dispositivo iPod®) | 832 | 605,00 | 500,00 | O | S | N | N |
| Impianto audio High Performance Multi Media con lettore CD/DVD (Comprende 8 altoparlanti, amplificatore 4x40W e display a colori da 7". E' dotato di Connessione Bluetooth®, funzione lettura mp3, ingresso AUX e connessione USB compatibile con dispositivo iPod®) | 831 | 1.008,33 403,33 | 833,33 333,33 | O N | N O | S S | N N |
| Impianto audio Premium Sound Multi Media con lettore CD/DVD (Comprende 12 altoparlanti, amplificatore digitale 5x130W, display a colori da 7" e sistema surround Dolby Pro Logic II®. E' dotato di Connessione Bluetooth®, funzione lettura mp3, ingresso AUX e connessione USB compatibile con dispositivo iPod®) | 830 | 1.815,00 1.210,00 806,67 | 1.500,00 1.000,00 666,67 | O N N | N O N | N N O | S S S |
| Predisposizione RTI (Road and Traffic Information) per montaggio dopo-vendita (Nella versione Kinetic richiede un Impianto audio High Performance o superiore. E' incluso con Volvo On Call) | 445 | 50,42 | 41,67 | O | O | O | O |
| Ricezione Radio Digitale (DAB) (Solo in combinazione con impianto audio High Performance o superiore) | 501 | 453,75 | 375,00 | O | O | O | O |
| RSE (Rear Seat Entertainment) (Composto da due schermo LCD da 8" integrati nei poggiatesta anteriori e collegati all'impianto audio/video della vettura; ingresso USB, RCA e AUX nella consolle centrale; include telecomando multifunzione e 2 cuffie a raggi infrarossi) (Richiede un Impianto audio High Performance Multi Media o Premium Sound Multi Media. Non disponibile con Uscite audio posteriori per cuffie e Rivestimento in Tessuto / T-tech) | 834+ 860 | 1.764,58 | 1.458,33 | O | O | O | O |
| Sistema di navigazione satellitare RTI (Road and Traffic Information) con Voice Control e servizio RDS-TMC Italia (Impostazione vocale della destinazione e della ricerca nominativo da dispositivo mobile connesso via Bluetooth®; include mappa Europa su Hard Disk e due anni di aggiornamento cartografico [Mapcare by Navteq]) (Solo in combinazione con un Impianto audio High Performance Multi Media o Premium Sound Multi Media. Telecomando da ordinare a parte) | 142 | 957,92 | 791,67 | O | O | S | S |
| Sistema di navigazione satellitare portatile e integrato Volvo (Garmin Nuvi 3790) (Non compatibile con Sistema di navigazione satellitare RTI) | A00173 | 570,00 | 471,07 | O | O | N | N |
| Uscite audio posteriori per cuffie (Solo in combinazione con impianto audio High Performance o superiore. Non disponibile in combinazione con RSE) | 509 | 151,25 | 125,00 | O | O | O | O |
| Telecomando (Racchiude tutti i comandi per Sistema di navigazione satellitare RTI, Televisione digitale terrestre e Rear Seat Entertainment. Solo in combinazione con Sistema di navigazione satellitare RTI e Televisione digitale terrestre; è incluso con Rear Seat Entertainment) | 860 | 0,00 | 0,00 | O | O | O | O |
| Televisione Digitale Terrestre (DVB-T) (Solo in combinazione con Impianto audio High Performance Multi Media o Premium Sound Multi Media) (Richiede il Telecomando o il Rear Seat Entertainment) | 833 | 756,25 | 625,00 | O | O | O | O |
| Volvo On Call [*] (Servizio telematico satellitare Volvo di emergenza; applicazioni iPhone® e Android® per collegamento a telefonia mobile) (Nella versione Kinetic solo in combinazione con Impianto audio High Performance o superiore. Include Predisposizione RTI) | 399 | 857,08 | 708,33 | O | O | O | O |
| COMFORT | | | | | | | |
| CZIP (Clean Zone Interior Package) (Esclude il posacenere e l'accendisigari) | 804 | 70,58 | 58,33 | O | O | O | O |
| Parabrezza riflettente i raggi infrarossi (Include banda blu nella parte superiore del vetro. Non abbinabile all'ACC & CWS ed al Driver Alert & Lane Departure Warning. Nella versione Kinetic include il Sensore pioggia) | 386 | 478,95 352,92 | 395,83 291,67 | O N | N O | N O | N O |
| Poggiatesta posteriori reclinabili elettricamente | 390 | 151,25 | 125,00 | O | O | S | S |
| Frigobox nel bracciolo posteriore (Solo per versione Executive. Include due bicchieri in puro cristallo svedese di Kosta Boda®) | 998351 | 605,00 | 500,00 | N | N | N | O |
| Riscaldatore supplementare con timer | 273 | 1.361,25 | 1.125,00 | O | O | O | O |
| Sedile guida e passeggero regolabili elettricamente (Include memorie degli specchi retrovisori esterni e del sedile lato guida. Nella versione Kinetic include gli Specchi retrovisori esterni ripiegabili elettricamente) | 10 + 47 | 1.855,33 1.552,83 | 1.533,33 1.283,33 | O N | N O | N N | S S |
| Sedile guida regolabile elettricamente (Include memorie degli specchi retrovisori esterni e del sedile. Nella versione Kinetic include gli Specchi retrovisori esterni ripiegabili elettricamente) | 47 | 1.189,83 887,33 | 983,33 733,33 | O N | N O | S S | S S |
| Sedile passeggero regolabile elettricamente | 10 | 665,50 | 550,00 | N | N | O | S |
| Sedili anteriori riscaldabili (Inclusi con i sedili anteriori 'ventilati' in Pelle Comfort o Pelle Soft Inscription) | 11 | 352,92 | 291,67 | O | O | O | S |
| Sedili posteriori riscaldabili (Solo in combinazione con i Sedili anteriori riscaldabili) | 752 | 352,92 | 291,67 | O | O | O | S |
| Sensore pioggia | 370 | 126,05 | 104,17 | O | S | S | S |
| Sensore umidità abitacolo (Richiede lo Specchio retrovisore interno con sistema elettrico antiabbagliamento, con o senza bussola digitale) | 727 | 60,50 | 50,00 | O | O | S | S |
| Servosterzo adattivo alla velocità (Non abbinabile al Telaio con assetto sportivo. Non disponibile per DRIVE) | 171 | 252,08 | 208,33 | O | O | O | O |
| Sistema integrato portaborse per il bagagliaio | 346 | 100,83 | 83,33 | O | S | S | S |
| Specchi retrovisori esterni ripiegabili elettricamente (Includono illuminazione del suolo) | 167 | 302,50 | 250,00 | O | S | S | S |
| Specchio retrovisore interno con sistema elettrico antiabbagliamento | 168 | 201,67 | 166,67 | O | S | S | S |
| Specchio retrovisore interno con bussola digitale (Nella versione Kinetic ed include lo Specchio retrovisore interno con sistema elettrico antiabbagliamento) | 454 | 277,30 75,63 | 229,17 62,50 | O N | N O | N O | N O |
| Supporto per occhiali da sole | 289 | 55,45 | 45,83 | O | O | O | O |
| Telecomando per Riscaldatore supplementare con timer | A00202 | 230,00 | 190,08 | O | O | O | O |
| Tendina parasole per lunotto posteriore | 62 | 100,83 | 83,33 | O | O | O | S |
| Tendine parasole per cristalli laterali posteriori | 170 | 201,67 | 166,67 | O | O | O | O |
| Tetto apribile in cristallo a comando elettrico | 30 | 1.058,75 | 875,00 | O | O | O | O |
| INTERNI E ESTERNI | | | | | | | |
| Rivestimento in Pelle Comfort | 21xx | 1.562,92 | 1.291,67 | O | S | S | N |
| Rivestimento in Pelle Comfort con sedili anteriori ventilati (Solo in combinazione con Sedile guida e passeggero regolabili elettricamente, Sedili anteriori riscaldabili e Impianto audio High Performance Multi Media o Premium Sound Multi Media) | 22xx | 2.268,75 705,83 | 1.875,00 583,33 | O N | N O | N N | N N |
| Rivestimento in Pelle Dynamic (Includono sedili anteriori dal design esclusivo, imbottitura supplementare e maggior sostegno laterale) | 2Lxx | 1.764,58 201,67 | 1.458,33 166,67 | O N | N O | N O | N N |
| Rivestimento in Pelle Soft Inscription (Solo in combinazione con Interno personalizzato Inscription) | 2Fxx | 0,00 | 0,00 | N | O | O | N |
| Rivestimento in Pelle Soft Inscription con sedili anteriori ventilati (Solo in combinazione con Interno personalizzato Inscription. Richiede Sedile guida e passeggero regolabili elettricamente, Sedili anteriori riscaldabili e Impianto audio High Performance Multi Media o Premium Sound Multi Media) | 2Gxx | 806,67 | 666,67 | N | O | O | N |
| Cruscotto e pannello di strumentazione ricoperto in pelle (Non disponibile in combinazione con l'interno in Tessuto T-tech 2501) | 800069 | 968,00 | 800,00 | O | O | O | S |
| Interno personalizzato Inscription (Include rivestimento in Pelle Soft Inscription [2Fxx], listelli sottoporta anteriori e posteriori Inscription, Bracciolo centrale anteriore in Pelle Soft, Inserti portiere in Pelle Soft, tappetini esclusivi Inscription) | 800060 | 1.663,75 | 1.375,00 | N | O | O | N |

S = di serie O = a richiesta N = non disponibile P = vedi pacchetti a richiesta

ACC = Accessorio dopo-vendita Volvo (il prezzo include il montaggio)

[*] Per informazioni relative all'ampliamento dei servizi Volvo On Call rivolgetevi presso i Concessionari Volvo.

EQUIPAGGIAMENTO OPZIONALE

S80

| | | | | KINETIC | MOMENTUM | SUMMUM | EXECUTIVE |
|---|----------|----------------------|----------------------|---------|----------|--------|-----------|
| | Codice | EURO IVA incl. | EURO IVA escl. | | | | |
| INTERNI E ESTERNI (segue) | | | | | | | |
| Inseri Legno "Modern" | 315 | 352,92 | 291,67 | O | O | O | N |
| Inseri Legno "Classic" | 316 | 453,75 | 375,00 | O | O | O | S |
| Inseri alluminio " Cross Avenue" | 850 | 0,00 | 0,00 | O | O | O | N |
| Inseri alluminio spazzolato "Argento" Inscription | 800067 | 151,25 | 125,00 | O | O | O | N |
| Inseri alluminio spazzolato "Ambra" Inscription | 800068 | 151,25 | 125,00 | O | O | O | N |
| Pomello del cambio automatico con inseri Legno "Classic" (Richiede l'abbinamento agli Inseri Legno "Classic") | 334 | 75,63 | 62,50 | O | O | O | S |
| Senza denominazione motore | 308 | 0,00 | 0,00 | O | O | O | O |
| Senza denominazione vettura e motore | 313 | 0,00 | 0,00 | O | O | O | O |
| Tappeto in termoplastica per vano bagagli | A00112 | 160,00 | 132,23 | O | O | O | O |
| Volante sportivo a tre razze in pelle Antracite con finiture in metallo satinato (E' disponibile solo con gli interni Antracite [2101, 210G, 210K, 2201, 2F01, 2F0H, 2F0J, 2G01, 2G0H, 2G0J, 2G0N, 2L01, 2L0G, 2L0K]) | 861 | 0,00 | 0,00 | N | O | O | O |
| Volante con finiture in metallo satinato e inseri in Legno "Classic" (Richiede l'abbinamento agli Inseri Legno "Classic") | 319 | 252,08 | 208,33 | N | O | O | O |
| Vernice metallizzata o perlata | MET | 957,92 | 791,67 | O | O | O | S |
| Vernice metallizzata Inscription (Colore Argento elettrico metallizzato [477]) | METPL | 1.260,42 | 1.041,67 | O | O | O | N |
| | MPEX | 302,50 | 250,00 | N | N | N | O |
| SICUREZZA ATTIVA E PASSIVA | | | | | | | |
| ACC (Adaptive Cruise Control) e CWS (Collision Warning System) con 'Full Auto Brake' e 'Pedestrian Detection' (Include 'Distance Alert') (Nelle vetture con cambio automatico include anche funzione di assistenza in coda 'Queue Assist') (Non abbinabile al Parabrezza riflettente i Raggi Infrarossi. Nella versione Kinetic include il Sensore pioggia) | 818 | 1.941,05 1.815,00 | 1.604,17 1.500,00 | O N | N O | N O | N O |
| Antifurto con allarme e telecomando (Comprende sirena, sensore di movimento interno ed inclinazione. Include funzione blocco aperture anche dall'interno) | 140 | 554,58 | 458,33 | O | O | O | S |
| Antifurto satellitare GT SAT (Include avviso sonoro postazioni Autovox, possibilità di monitorare la localizzazione dell'auto e ricevere allarmi via SMS o E-mail) | A00999 | 850,00 | 702,48 | O | O | O | O |
| BLIS (Blind Spot Information System) (Sistema composto da una telecamera posta in ciascun specchietto retrovisore esterno per la rilevazione di oggetti nella zona cieca laterale. Nella versione Kinetic include gli Specchi retrovisori esterni ripiegabili elettricamente) | 603 | 957,92 655,42 | 791,67 541,67 | O N | N O | N O | N O |
| Bulloni antifurto per i cerchi | 312 | 50,42 | 41,67 | O | O | O | O |
| Comando elettrico sicurezza bambini per le portiere posteriori | 114 | 100,83 | 83,33 | O | O | O | O |
| Cristalli laterali laminati antisfondamento (Include Cristalli laterali anteriori con trattamento WRG (Water Repellent) | 236 | 605,00 | 500,00 | O | O | O | S |
| Driver Alert & Lane Departure Warning (Non abbinabile al Parabrezza riflettente i Raggi Infrarossi e al Parabrezza con banda blu nella zona superiore del vetro. Nella versione Kinetic ed include il Sensore pioggia) | 769 | 912,55 786,50 | 754,17 650,00 | O N | N O | N O | N O |
| Fari Bi-Xeno Attivi (Fari a tecnologia Xenon per luce anabagliante e abbagliante con movimentazione del fascio luminoso a seconda del raggio di sterzata. Include Lavafari e livellamento automatico del fascio luminoso) (Disponibili con pacchetto Winter) | 605 + 65 | 1.361,25 | 1.125,00 | P | P | S | S |
| Garanzia Estesa Volvo 12 mesi (Km illimitati. Valida in Italia e in Europa per trasferte temporanee) | ACC | 408,38 | 337,50 | O | O | O | O |
| Garanzia Estesa Volvo 24 mesi (Km illimitati. Valida in Italia e in Europa per trasferte temporanee) | ACC | 1.159,58 | 958,33 | O | O | O | O |
| Garanzia Estesa Volvo 36 mesi (Km illimitati. Valida in Italia e in Europa per trasferte temporanee) | ACC | 1.865,42 | 1.541,67 | O | O | O | O |
| HomeLink® (Modulo integrato nell'aletta parasole sinistra che consente di comandare a distanza fino a tre dispositivi elettronici [apertura cancello e/o garage, antifurto di casa, ecc.]) | 372 | 252,08 | 208,33 | O | O | O | O |
| Kit pronto soccorso (Collocato nel vano bagagli) | 166 | 55,45 | 45,83 | O | O | O | O |
| Lavafari (Inclusi con fari Bi-Xeno Attivi) | 65 | 302,50 | 250,00 | O | O | S | S |
| Park Assist [anteriore e posteriore] (Sensori per parcheggio, situati nei paraurti posteriore e anteriore della vettura) | 691 | 756,25 357,95 | 625,00 295,83 | O N | N O | N O | S S |
| Park Assist [posteriore] (Sensori per parcheggio, situati nei paraurti posteriore della vettura) | 529 | 398,30 | 329,17 | O | S | S | S |
| PCC (Personal Car Communicator) e Keyless Drive (Comprende funzione Keyless Drive. Richiede l'abbinamento all'Antifurto con allarme e telecomando) | 583 | 806,67 | 666,67 | O | O | O | S |
| Private Locking (Funzione di disattivazione dell'apertura del bagagliaio, mediante la serratura del cassetto portaguanti) | 815 | 50,42 | 41,67 | O | O | O | O |
| Seggiolino di sicurezza Volvo per neonati (0-13 kg) (Orientato in senso opposto alla direzione di marcia) | A00093 | 200,00 | 165,29 | O | O | O | N |
| Seggiolino di sicurezza Volvo per bambini (9-25 kg) | A00328 | 290,00 | 239,67 | O | O | O | N |
| Seggiolino di sicurezza Volvo con rialzo e schienale per bambini (15-36 kg) | A00329 | 180,00 | 148,76 | O | O | O | N |
| TELAIO E CERCHI | | | | | | | |
| Cerchi in lega 7,0 x 17" Balder (225/50) | 801 | 756,25 0,00 | 625,00 0,00 | O N | N O | N O | N N |
| Cerchi in lega 7,0 x 17" Saga (225/50) | 886 | 756,25 | 625,00 | O | S | S | N |
| Cerchi in lega 8,0 x 18" Maghni (245/40) | 887 | 1.613,33 857,08 | 1.333,33 708,33 | O N | N O | N O | S S |
| Cerchi in lega 8,0 x 17" Njord (245/45) | 802 | 857,08 100,83 | 708,33 83,33 | O N | N O | N O | N N |
| Cerchi in lega 8,0 x 18" Sleipner (245/40) | 803 | 1.613,33 857,08 | 1.333,33 708,33 | O N | N O | N O | N N |
| Cerchi in lega 8,0 x 18" Fortuna "Diamond Cut" (245/40) | 800018 | 1.613,33 857,08 | 1.333,33 708,33 | O N | N O | N O | N N |
| Nivomat - Livellatore automatico sospensioni posteriori (Non compatibile con Telaio a controllo attivo Four-C e Telaio con assetto sportivo) (Non disponibile per DRiVe) | 21 | 605,00 | 500,00 | O | O | O | O |
| Telaio a controllo attivo Four-C (Comfort, Sport e Advanced) (Non compatibile con Nivomat e Telaio con assetto sportivo) (Disponibile con pacchetto Dynamic) (Non disponibile per DRiVe) | 533 | 1.512,50 | 1.250,00 | P | P | P | P |
| Telaio con assetto sportivo (Assetto ribassato di 20 mm ant., 15 mm post.. Di serie per DRiVe. Non compatibile con Nivomat, Telaio a controllo attivo Four-C e Servosterzo adattivo alla velocità) | 26 | 857,08 | 708,33 | O | O | O | O |
| Velocità massima limitata elettronicamente a 250 km/h (Di serie per T6 AWD; non disponibile per DRiVe) | 482 | 0,00 | 0,00 | N | O | O | O |
| Ruotino di scorta (con martinetto) | A00991 | 272,00 | 224,79 | O | O | O | O |

S = di serie O = a richiesta N = non disponibile P = vedi pacchetti a richiesta

ACC = Accessorio dopo-vendita Volvo (il prezzo include il montaggio)

[*] Per informazioni relative all'ampliamento dei servizi Volvo On Call rivolgetevi presso i Concessionari Volvo.

PACCHETTI A RICHIESTA

S80

| | | | | KINETIC | MOMENTUM | SUMMUM | EXECUTIVE | | | | |
|---|---|--------|----------|----------|----------------|----------------|-----------|---|---|---|---|
| | | | | Sconto | EURO IVA incl. | EURO IVA escl. | | | | | |
| SAFETY OFFER | DRIVER SUPPORT | | | | | | | | | | |
| | ACC (Adaptive Cruise Control) e CWS (Collision Warning System) con 'Full Auto Brake' e 'Pedestrian Detection' (Include 'Distance Alert') (Nelle vetture con cambio automatico include anche funzione di assistenza in coda 'Queue Assist') (Non abbinabile al Parabrezza riflettente i Raggi Infrarossi. Nella versione Kinetic include il Sensore pioggia) | | | | | | | | | | |
| | BLIS (Blind Spot Information System) (Sistema composto da una telecamera posta in ciascun specchietto retrovisore esterno per la rilevazione di oggetti nella zona cieca laterale. Nella versione Kinetic include gli Specchi retrovisori esterni ripiegabili elettricamente) | | | | | | | | | | |
| | Driver Alert & Lane Departure Warning (Non abbinabile al Parabrezza riflettente i Raggi Infrarossi e al Parabrezza con banda blu nella zona superiore del vetro. Nella versione Kinetic ed include il Sensore pioggia) | | | | | | | | | | |
| | DRIVER SUPPORT | 34% | 2.420,00 | 2.000,00 | O | N | N | N | | | |
| | DRIVER SUPPORT | 32% | 2.218,33 | 1.833,33 | N | O | O | O | | | |
| | SECURITY | | | | 28% | 1.462,08 | 1.208,33 | O | O | O | N |
| | PCC (Personal Car Communicator) e Keyless Drive (Comprende funzione Keyless Drive. Richiede l'abbinamento all'Antifurto con allarme e telecomando) | | | | | | | | | | |
| | Private Locking (Funzione di disattivazione dell'apertura del bagagliaio, mediante la serratura del cassetto portaguanti) | | | | | | | | | | |
| | Cristalli laterali laminati antisfondamento (Include Cristalli laterali anteriori con trattamento WRG (Water Repellent Glasses) | | | | | | | | | | |
| Antifurto con allarme e telecomando (Comprende sirena, sensore di movimento interno ed inclinazione. Include funzione blocco aperture anche dall'interno) | | | | | | | | | | | |
| BUSINESS PRO | | | | 32% | 1.613,33 | 1.333,33 | O | N | N | N | |
| Impianto audio High Performance Multi Media con lettore CD/DVD (Comprende 8 altoparlanti, amplificatore 4x40W e display a colori da 7". E' dotato di Connessione Bluetooth®, funzione lettura mp3, ingresso AUX e connessione USB compatibile con dispositivo iPod®) | | | | | | | | | | | |
| Park Assist [posteriore] (Sensori per parcheggio, situati nei paraurti posteriori della vettura) | | | | | | | | | | | |
| Sistema di navigazione satellitare RTI (Road and Traffic Information) con Voice Control e servizio RDS-TMC Italia (Impostazione vocale della destinazione e della ricerca nominativo da dispositivo mobile connesso via Bluetooth® include mappa Europa su Hard Disk e due anni di aggiornamento cartografico [Mapcare by Navteq]) (Solo in combinazione con un Impianto audio High Performance Multi Media o Premium Sound Multi Media. Telecomando da ordinare a parte) | | | | | | | | | | | |
| SUPPLEMENTI | | | | | | | | | | | |
| Park Assist [anteriore e posteriore] (Sensori per parcheggio, situati nei paraurti posteriore e anteriore della vettura) | | 357,95 | 295,83 | O | N | N | N | | | | |
| Impianto audio Premium Sound Multi Media con lettore CD/DVD (Comprende 12 altoparlanti, amplificatore digitale 5x130W, display a colori da 7" e sistema surround Dolby Pro Logic II®. E' dotato di Connessione Bluetooth® funzione lettura mp3, ingresso AUX e connessione USB compatibile con dispositivo iPod®) | | 806,67 | 666,67 | O | N | N | N | | | | |
| DRIVING DYNAMIC | | | | 29% | 1.260,42 | 1.041,67 | O | O | O | O | |
| Telaio a controllo attivo Four-C (Comfort, Sport e Advanced) (Non compatibile con Nivomat e Telaio con assetto sportivo) (Disponibile con pacchetto Dynamic) (Non disponibile per DRIVE) | | | | | | | | | | | |
| Servosterzo adattivo alla velocità (Non abbinabile al Telaio con assetto sportivo. Non disponibile per DRIVE) | | | | | | | | | | | |
| PRESTIGE | | | | 30% | 1.714,17 | 1.416,67 | N | N | O | N | |
| Park Assist [anteriore e posteriore] (Sensori per parcheggio, situati nei paraurti posteriore e anteriore della vettura) | | | | | | | | | | | |
| Sedile passeggero regolabile elettricamente | | | | | | | | | | | |
| Sedili anteriori riscaldabili (Inclusi con i sedili anteriori 'ventilati' in Pelle Comfort o Pelle Soft Inscription) | | | | | | | | | | | |
| Tetto apribile in cristallo a comando elettrico | | | | | | | | | | | |
| WINTER | | | | 29% | 1.210,00 | 1.000,00 | O | O | N | N | |
| Fari Bi-Xeno Attivi (Fari a tecnologia Xeno per luce anabbagliante e abbagliante con movimentazione del fascio luminoso a seconda del raggio di sterzata. Include Lavafari e livellamento automatico del fascio luminoso) | | | | | | | | | | | |
| Sedili anteriori riscaldabili (Inclusi con i sedili anteriori 'ventilati' in Pelle Comfort o Pelle Soft Inscription) | | | | | | | | | | | |

S = di serie

O = a richiesta

N = non disponibile

P = vedi pacchetti a richiesta